



A New Lighting Experience



- **lange Lebensdauer (50.000h)**
- **sehr hoher Lichtstrom**
- **hocheffizient**
- **einfache Kontaktierung über GX5.3 Sockel**
- **Betreibbar an 12 V AC (magnetisch) und 12 V DC (elektronisch)**
- **unempfindlich gegen Stoß und Vibrationen**

## SpotLight 12 V

**WU-M-333-W**

### Typische Anwendungsbereiche

- Einbau in Leuchten
- Vitrinenbeleuchtung
- Wohnraumbeleuchtung
- Möbelbeleuchtung
- Energie-freundlicher Ersatz für Halogenleuchtungen
- Shop-Beleuchtung

### Vossloh-Schwabe Deutschland GmbH

Hohe Steinert 8 · D-58509 Lüdenscheid · Telefon: +49 (0) 23 51/101-0  
Fax: +49 (0) 23 51/101-217 + -384 · [www.vossloh-schwabe.com](http://www.vossloh-schwabe.com)

# SpotLight 12 V

## Technische Merkmale

- Durchmesser der Leiterplatte: 38 mm
- Steckkontakte für GX5.3-Fassung
- Anschlussspannung 12V AC/DC
- an elektronischen (DC) und magnetischen (AC) Vorschaltgeräten einsetzbar

## Elektrische Betriebsdaten

bei Umgebungstemperatur  $t_a = 25\text{ °C}$

Typ	Bestell-Nr.	Farbe	Stromaufnahme mA	Anschlussspannung DC/AC (V)	Leistungsaufnahme (W)	
					DC	AC
WU-M-333-W	<b>532426</b>	Weiß	150	12	1,8	2,2

## Grenzwerte

Das Überschreiten der maximalen Grenzwerte kann zu einer starken Verkürzung der Lebensdauer bzw. zur Zerstörung der Module führen.

Typ	Bestell-Nr.	Spannung DC		Spannung AC		Betriebstemperatur am $t_c$ -Punkt		Umgebungstemperatur		Lagertemperaturbereich	
		V min.	V max.	V min.	V max.	°C min.	°C max.	°C min.	°C max.	°C min.	°C max.
WU-M-333-W	<b>532426</b>	9	20	10	18	0	+56	-20	+40	-40	+85

## Optische Betriebsdaten

Typ	Bestell-Nr.	Farbe	Korrelierte Farbtemperatur (bei $t_j^* = 25\text{ °C}$ ) K	Min. Lichtstrom (bei $t_a = 25\text{ °C}$ ) (lm)		Abstrahlwinkel °
				AC	DC	
WU-M-333-W	<b>532426</b>	Weiß	5650...6950	65	85	25

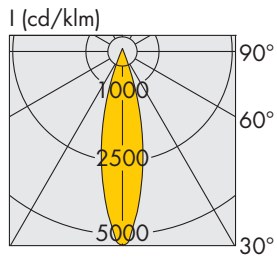
\*  $t_j$  = Sperrschichttemperatur

## Betriebslebensdauer

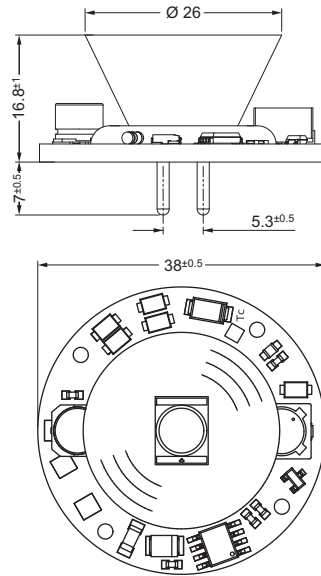
50.000 Std. (Lichtstromdegradation auf 70 %, bei freier Luftkonvektion);  $t_{a\text{ max.}} = 40\text{ °C}$

# SpotLight 12 V

## Lichtverteilungskurven



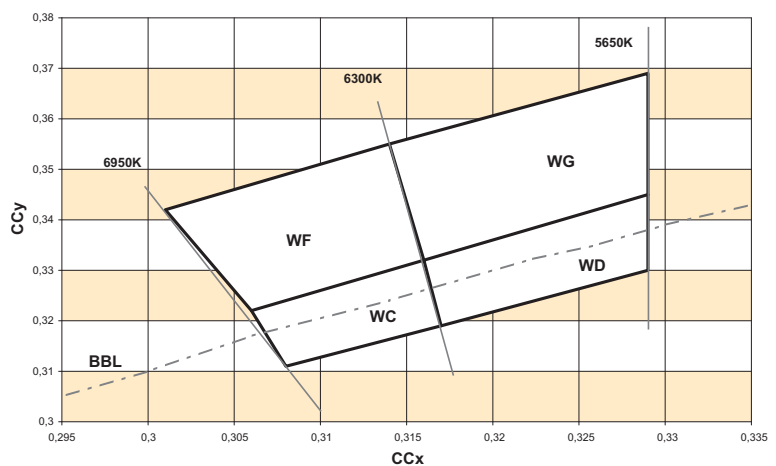
## Abmessungen



## Bins

Die Standardlieferform beinhaltet alle angegebenen Weißgruppen.  
Die konkret gelieferte Gruppe ist auf der Produktverpackung vermerkt. Einschränkungen der zu liefernden Weißgruppen sind nur projektweise möglich.

## Weiß



# SpotLight 12 V

## Sicherheits- und Montagehinweise

- Die LED Module mit allen Komponenten dürfen keiner hohen mechanischen Belastung ausgesetzt werden:
  - LED-Module nicht als Schüttgut behandeln
  - Vermeiden Sie bei der Verarbeitung und der Montage Scher- und Druckkräfte an der Leiterplatte bzw. der Optik.
- Die Leiterbahnen dürfen nicht beschädigt oder unterbrochen werden.
- Zur Montage der LED-Module sind zwei Stifte zur Installation in GX5.3 Lampenfassung vorgesehen.
- Ein sicherer Betrieb ist nur mit Gleichspannungskonvertern bzw. magnetischen Wechselspannungskonvertern möglich.
- Zum Betrieb müssen Spannungsquellen verwendet werden, bei denen folgende Schutzmaßnahmen gewährleistet sein sollten:
  - Kurzschlusschutz
  - Überlastschutz
  - Übertemperaturschutz
  - SELV equiv. (Safety Extra Low Voltage)
- Achten Sie auf die maximale Leistung der zur Verfügung stehenden Stromversorgung.
- Achten Sie bei der Handhabung und Installation der Module auf Standard-ESD-Schutzmaßnahmen (Electrostatic Discharge). Elektrostatische Entladungen können die LEDs beschädigen.
- Die Module sind nicht gegen Feuchtigkeit oder Staub geschützt. Bei Anwendungen mit erhöhter Feuchtigkeits- oder Staubbelastung ist darauf zu achten, dass jedes Modul in ein Gehäuse mit entsprechendem Schutzgrad eingebaut wird, bzw. mit einem Korrosionsschutz versehen wird. Feuchtigkeits- oder Korrosionsschäden werden nicht als Material- oder Herstellerfehler anerkannt.
- Das Spotlight kann nicht gedimmt werden.
- Schauen Sie niemals direkt in die Lichtquelle
  - Blendungsgefahr.