



A New Lighting Experience



- hohe Qualität durch Chip-on-Board Technik
- in monochrom und RGB erhältlich
- unempfindlich gegen Stoß und Vibrationen
- geringe Einbauhöhe
- geringe Wärmeentwicklung
- bleifrei gelötet

LEDLine 300 COB, LEDLine 150 COB

**WU-M-305, WU-M-306, WU-M-310, WU-M-311,
WU-M-313, WU-M-314**

Typische Anwendungsbereiche

- Markierung von Wegen, Stufen, etc.
- Möbelbeleuchtung
- Lichtwerbung
- Unterhaltung, Shop-Beleuchtung
- Architekturbeleuchtung

Vossloh-Schwabe Deutschland GmbH

Hohe Steinert 8 · D-58509 Lüdenscheid · Telefon: +49 (0) 23 51/101-0
Fax: +49 (0) 23 51/101-217 + -384 · www.vossloh-schwabe.com

LEDLine 300 COB, LEDLine 150 COB

Technische Merkmale

- LED Line 300: L x B ~ 300 mm x 10 mm
- LED Line 150: L x B ~ 150 mm x 10 mm
- LED-Chips werden konstantstromgeregelt
- Weiter Abstrahlwinkel (170°) durch Chip-on-Board Technologie
- Anschlussspannung: 24 V DC

Elektrische Betriebsdaten

bei Umgebungstemperatur $t_a = 25^\circ\text{C}$

Typ	Bestell-Nr.	Farbe	Anzahl der LEDs	Strom* mA	Spannung DC* V	Leistung* W	Max Modulzahl ** Stück
LEDLine 300							
WU-M-305-RGB	527649	RGB	60	200	24	4,80	12
WU-M-305-SO	527650	Rot	20	40	24	0,96	24
WU-M-305-SG	527651	Grün	20	80	24	1,92	12
WU-M-305-SB	527652	Blau	20	80	24	1,92	12
WU-M-305-SY	527653	Gelb	20	40	24	0,96	24
WU-M-305-W-3200K	528478	Warmweiß	20	80	24	1,92	12
WU-M-305-W-4200K	528479	Neutral Weiß	20	80	24	1,92	12
WU-M-305-W-5400K	527655	Neutral Weiß	20	80	24	1,92	12
WU-M-305-W-6500K	528480	Kaltweiß	20	80	24	1,92	12
WU-M-313-SOSOSO	528843	Rot	60	120	24	2,88	24
WU-M-310-SGSGSG	528848	Grün	60	240	24	5,76	12
WU-M-310-SBSBSB	528849	Blau	60	240	24	5,76	12
WU-M-313-SYSYSY	528907	Gelb	60	120	24	2,88	24
WU-M-310-WWWW-3200K	528845	Warmweiß	60	240	24	5,76	12
WU-M-310-WWWW-4200K	528846	Neutral Weiß	60	240	24	5,76	12
WU-M-310-WWWW-5400K	528844	Neutral Weiß	60	240	24	5,76	12
WU-M-310-WWWW-6500K	528847	Kaltweiß	60	240	24	5,76	12
LEDLine 150							
WU-M-306-RGB	527656	RGB	30	100	24	2,40	24
WU-M-306-SO	527657	Rot	10	20	24	0,48	48
WU-M-306-SG	527658	Grün	10	40	24	0,96	24
WU-M-306-SB	527659	Blau	10	40	24	0,96	24
WU-M-306-SY	527660	Gelb	10	20	24	0,48	48
WU-M-306-W-3200K	528472	Warmweiß	10	40	24	0,96	24
WU-M-306-W-4200K	528473	Neutral Weiß	10	40	24	0,96	24
WU-M-306-W-5400K	527661	Neutral Weiß	10	40	24	0,96	24
WU-M-306-W-6500K	528474	Kaltweiß	10	40	24	0,96	24
WU-M-314-SOSOSO	528850	Rot	30	60	24	1,44	48
WU-M-311-SGSGSG	528855	Grün	30	120	24	2,88	24
WU-M-311-SBSBSB	528856	Blau	30	120	24	2,88	24
WU-M-314-SYSYSY	528908	Gelb	30	60	24	1,44	48
WU-M-311-WWWW-3200K	528852	Warmweiß	30	120	24	2,88	24
WU-M-311-WWWW-4200K	528853	Neutral Weiß	30	120	24	2,88	24
WU-M-311-WWWW-5400K	528851	Neutral Weiß	30	120	24	2,88	24
WU-M-311-WWWW-6500K	528854	Kaltweiß	30	120	24	2,88	24

* Die oben genannten Werte stellen aufgrund des komplexen Herstellungsprozesses der Module nur statistische Größen dar. Die Werte entsprechen nicht notwendigerweise exakt den tatsächlichen Parametern jedes einzelnen Produktes, das von den typischen Angaben abweichen kann.

** Durch die Verwendung des DigiLED-Slave kann die Modulzahl weiter erhöht werden.

Grenzwerte

Das Überschreiten der maximalen Grenzwerte kann zu einer starken Verkürzung der Lebensdauer bzw. zur Zerstörung der Module führen.

Typ	Spannung DC		Betriebstemperatur am t_c -Punkt		Lagertemperaturbereich		Rückwärtsspannung/LED V
	V min.	V max.	°C min.	°C max.	°C min.	°C max.	
Alle Typen	23	25	-20	+70	-40	+85	5

Die Werte in diesem Datenblatt können sich aufgrund technischer Innovationen verändern und werden ohne gesonderte Benachrichtigung vorgenommen. Weitere detaillierte Informationen finden Sie unter www.vs-optoelectronic.com.

LEDLine 300 COB, LEDLine 150 COB

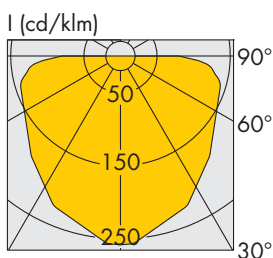
Optische Betriebsdaten

bei Umgebungstemperatur $t_a = 25\text{ °C}$

Typ	Bestell-Nr.	Farbe	Dom. Wellenlänge* (nm)			Lichtstrom* lm	Abstrahlwinkel* °
			R	G	B		
LEDLine 300							
WU-M-305-RGB	527649	RGB	R 625	G 535	B 470	65	170
WU-M-305-SO	527650	Rot	625			25	170
WU-M-305-SG	527651	Grün	535			29	170
WU-M-305-SB	527652	Blau	470			10	170
WU-M-305-SY	527653	Gelb	590			30	170
WU-M-305-W-3200K	528478	Warmweiß	3200K			24	170
WU-M-305-W-4200K	528479	Neutral Weiß	4200K			30	170
WU-M-305-W-5400K	528655	Neutral Weiß	5400K			30	170
WU-M-305-W-6500K	528480	Kaltweiß	6500K			27	170
WU-M-313-SOSOSO	528843	Rot	625			70	170
WU-M-310-SGSGSG	528848	Grün	535			86	170
WU-M-310-SBSBSB	528849	Blau	470			30	170
WU-M-313-SYSYSY	528907	Gelb	590			80	170
WU-M-310-WWWW-3200K	528845	Warmweiß	3200K			72	170
WU-M-310-WWWW-4200K	528846	Neutral Weiß	4200K			90	170
WU-M-310-WWWW-5400K	528844	Neutral Weiß	5400K			90	170
WU-M-310-WWWW-6500K	528847	Kaltweiß	6500K			81	170
LEDLine 150							
WU-M-306-RGB	527656	RGB	R 625	G 535	B 470	33	170
WU-M-306-SO	527657	Rot	625			12	170
WU-M-306-SG	527658	Grün	535			15	170
WU-M-306-SB	527659	Blau	470			5	170
WU-M-306-SY	527660	Gelb	590			15	170
WU-M-306-W-3200K	528472	Warmweiß	3200K			12	170
WU-M-306-W-4200K	528473	Neutral Weiß	4200K			15	170
WU-M-306-W-5400K	527661	Neutral Weiß	5400K			15	170
WU-M-306-W-6500K	528474	Kaltweiß	6500K			14	170
WU-M-314-SOSOSO	528850	Rot	625			35	170
WU-M-311-SGSGSG	528855	Grün	535			43	170
WU-M-311-SBSBSB	528856	Blau	470			15	170
WU-M-314-SYSYSY	528908	Gelb	590			40	170
WU-M-311-WWWW-3200K	528852	Warmweiß	3200K			36	170
WU-M-311-WWWW-4200K	528853	Neutral Weiß	4200K			45	170
WU-M-311-WWWW-5400K	528851	Neutral Weiß	5400K			45	170
WU-M-311-WWWW-6500K	528854	Kaltweiß	6500K			41	170

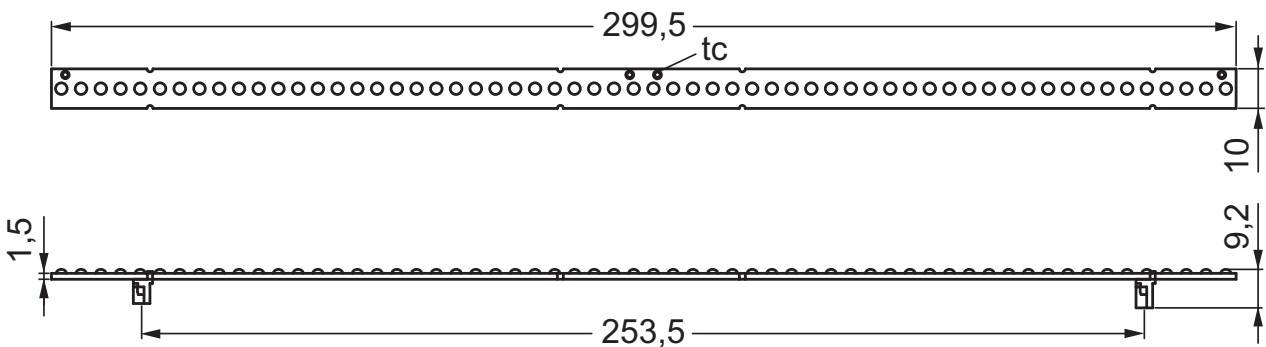
* Aufgrund des komplexen Herstellungsprozesses der Module stellen die oben genannten Werte nur statistische Größen dar, die nicht notwendigerweise den tatsächlichen technischen Parametern jedes einzelnen Produktes, welches von den typischen Werten abweichen kann, entsprechen.

Lichtverteilungskurve

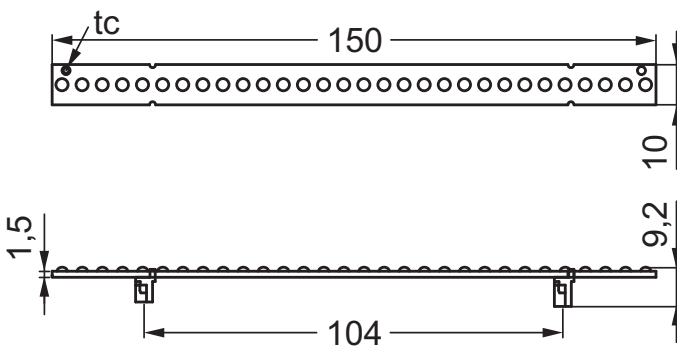


Die Werte in diesem Datenblatt können sich aufgrund technischer Innovationen verändern und werden ohne gesonderte Benachrichtigung vorgenommen. Weitere detaillierte Informationen finden Sie unter www.vsslohschwabe.com.

LEDLine 300



LEDLine 150



Sicherheits- und Montagehinweise

- Die LED Module mit allen Komponenten dürfen keiner hohen mechanischen Belastung ausgesetzt werden:
 - LED-Module nicht als Schüttgut behandeln
 - Vermeiden Sie bei der Verarbeitung und der Montage Scher- und Druckkräfte an dem Vergussmaterial der LEDs.
- Die Leiterbahnen dürfen nicht beschädigt oder unterbrochen werden.
- Zum Betrieb sollten Netzgeräte verwendet werden, bei denen folgende Schutzmaßnahmen gewährleistet sein müssen:
 - Kurzschlusschutz
 - Überlastschutz
 - Übertemperaturschutz
 - SELV equiv. (Safety Extra Low Voltage)
- Achten Sie bei der Inbetriebnahme auf die richtige Polung der Anschlussleitungen. Falsche Polarität kann die Module zerstören.
- Die Module werden mittels eines 6-adrigen Flachbandkabels verbunden.
- Zur Farbsteuerung sollten Geräte der DigiLED-Reihe (DigiLED-Manuell, DigiLED-Wireless-IR, DigiLED-1-10 V, DigiLED-DMX, DigiLED DALI) benutzt werden. Informationen zur Anschlusstechnik dieser Farbsteuergeräte entnehmen Sie bitte den entsprechenden Betriebsanleitungen unter www.vs-optoelectronic.com.
- Achten Sie bei der Handhabung und Installation der Module auf Standard-ESD-Schutzmaßnahmen (Electrostatic Discharge). Elektrostatische Entladungen können die LEDs beschädigen.
- Die Module sind nicht gegen Feuchtigkeit oder Staub geschützt. Bei Anwendungen mit erhöhter Feuchtigkeits- oder Staubbelastung ist darauf zu achten, dass jedes Modul in ein Gehäuse mit entsprechender Schutzgrad eingebaut wird, bzw. mit einem Korrosionsschutz versehen wird. Feuchtigkeits- oder Korrosionsschäden werden nicht als Material- oder Herstellerfehler anerkannt.
- Zur einfachen Montage der LEDLines von VS Optoelectronic stehen separate Montageclips (Best.-Nr. 507775) zur Verfügung.

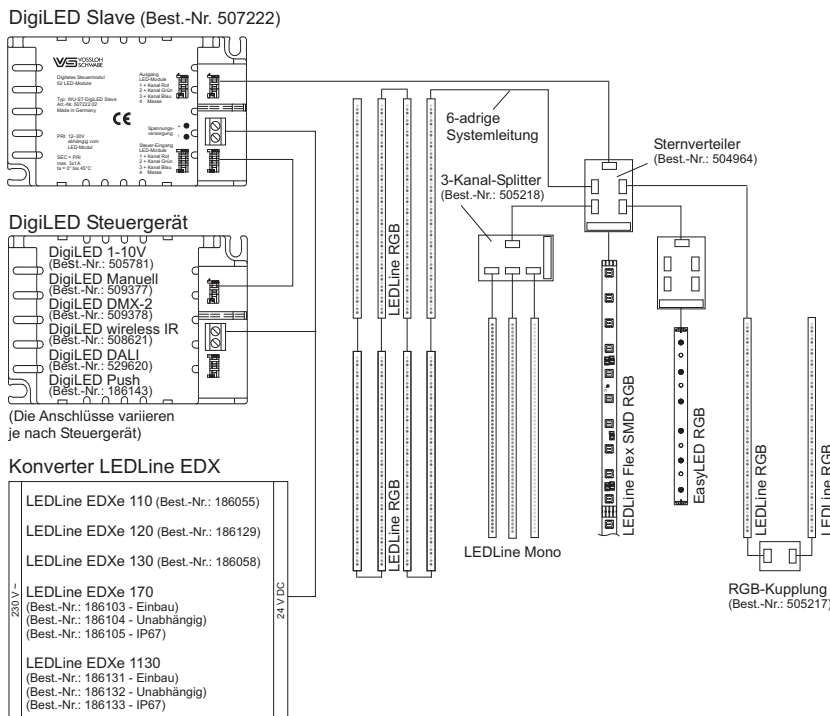
Die Werte in diesem Datenblatt können sich aufgrund technischer Innovationen verändern und werden ohne gesonderte Benachrichtigung vorgenommen. Weitere detaillierte Informationen finden Sie unter www.vs-optoelectronic.com.

LEDLine 300 COB, LEDLine 150 COB

Anwendungshinweise

Für die Verdrahtung der LEDLine-Module bietet VS ein besonders komfortables Verbindungssystem: die LEDLine-Module werden mit handelsüblichen 6-adrigen Flachbandkabeln verdrahtet. Dadurch wird eine besonders einfache, flexible und kostengünstige Installation möglich.

Die Abbildung zeigt die typische Systemarchitektur der LEDLine-Serie in Verbindung mit den bei Vossloh-Schwabe zur Verfügung stehenden 24V-Konvertern, Farbsteuermodulen (DigiLEDs) und Verteilerplatinen (z. B: Sternverteiler Best.-Nr. 504964).



Für die Konfektionierung kann das 6-adrige Flachbandkabel (Best.-Nr. 505222) individuell mit Steckverbindern ausgestattet werden.

Der Steckverbinder stellt eine rastende und verpolungssichere Verbindung zwischen Leitung und LED-Systemkomponenten her. Die Verbindung mit dem Kabel erfolgt über Schneid-Klemm-Kontakte. Da der Steckverbinder an jeder beliebigen Stelle der Leitung montiert werden kann, ist eine sehr flexible Systemtopologie möglich.

Der Steckverbinder kann sowohl auf der Leitung nach Vorgabe montiert (Best.-Nr. 507051) als auch als Einzelteil (Best.-Nr. 505219) geliefert werden.



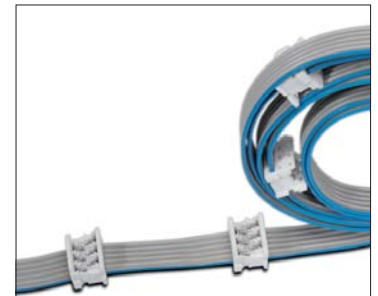
Die Werte in diesem Datenblatt können sich aufgrund technischer Innovationen verändern und werden ohne gesonderte Benachrichtigung vorgenommen. Weitere detaillierte Informationen finden Sie unter www.vs-optoelectronic.com.

LEDLine 300 COB, LEDLine 150 COB

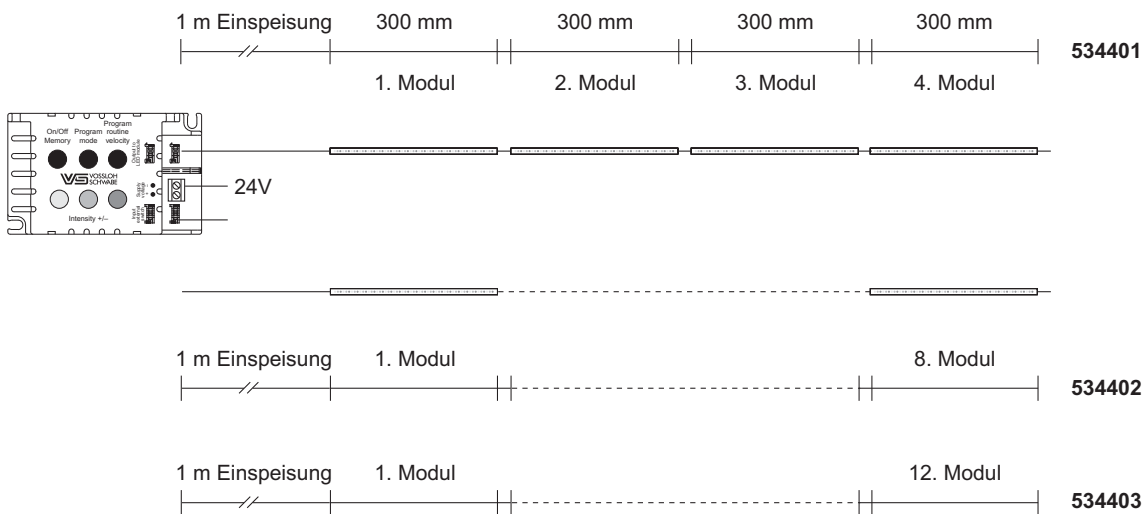
Anwendungshinweise

Neben der individuellen Konfektionierung bietet Vossloh-Schwabe verschiedene preiswerte Standardlängen für die einfache Verdrahtung für die Schnittstelle "Digiled zum LEDLine-Modul" an.

Im folgenden Schema sind die drei unterschiedlichen Standardlängen zur lückenlosen Aneinanderreihung von vier, acht oder zwölf Modulen bei einer Einspeiselänge (Digiled zum ersten Modul) von 1 m aufgeführt.



- Best.-Nr. 534401** (4 Module)
- Best.-Nr. 534402** (8 Module)
- Best.-Nr. 534403** (12 Module)
- Best.-Nr. 534404** (18 Module ^{1/3})
- Best.-Nr. 534405** (24 Module ^{1/3})



Für monochrome Anwendungen mit 1/3 LED-bestückten LED-Modulen (WU-M-305-SO/SG/SB/SY/W) stehen weitere Standardlängen zur Verfügung:



Unter den oben aufgeführten Best.-Nr. erhalten Sie ausschließlich die konfektionierten Kabel **ohne** LED-Module oder -Betriebsgeräte. Detaillierte technische Informationen zu den verfügbaren Kabeln, entnehmen Sie bitte dem Datenblatt "LED-Anschluss technik".