



A New Lighting Experience



- individuelle Farbeinstellungen möglich
- vorprogrammierte Lichtszenen abrufbar
- unabhängige Helligkeitssteuerung

## DigiLED

### Module zur Farbsteuerung

- DigiLED-manuell
- DigiLED-DMX-2
- DigiLED-Slave
- DigiLED 1–10 V
- Handsteuergerät
- DigiLED Wireless IR
- DigiLED DALI
- DigiLED Push
- DigiLED RF

### Vossloh-Schwabe Deutschland GmbH

Hohe Steinert 8 · D-58509 Lüdenscheid · Telefon: +49 (0) 23 51/101-0  
Fax: +49 (0) 23 51/101-217 + -384 · www.vossloh-schwabe.com

# DigiLED

## Module zur Farbsteuerung

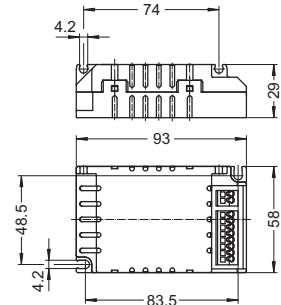
Bauform: 93x58x29 mm  
 Umgebungstemperatur  $t_a$ : 0 bis 45 °C  
 Betriebsspannung: 12–30 V DC  
 Max. Belastung durch LED-Module: 1 A/Kanal  
 Kurzschlusschutz: elektronisch  
 Überlast- und Temperaturschutz: reversibel  
 Anschluss: VS-Systemstecker  
 Kein Vertrieb der DigiLED-Serie in die USA

Ein DigiLED-Steuermodul steuert die Farbwerte eines LED-Moduls (RGB) oder übernimmt die unabhängige Helligkeitssteuerung von drei einfarbigen LED-Modulen. Im einfachsten Fall dienen Taster zur manuellen Steuerung der Farben. Neben der individuellen Farbeinstellung können auch vorprogrammierte Lichtszenen wie z.B. Farbverläufe abgerufen werden.

Farbsteuerung über 6 Tasten sowie über Anschluss einer externen Signalleitung  
 Abruf von voreingestellten Programmen möglich  
 Typ: WU-ST-DigiLED-manuell

**Best.-Nr.: 509377**

Die Module der DigiLED-Serie sind gegen Überlast, Übertemperatur und Kurzschluss im Ausgangskreis elektronisch geschützt. Der Eingangskreis ist zusätzlich durch eine Schmelzsicherung geschützt.



Farbsteuerung über DMX-Lichtmanagement  
 Typ: WU-ST-DigiLED-DMX-2

**Best.-Nr.: 509378**



Erhöhung der Systemleistung  
 Farbsteuerung über vorgeschaltetes DigiLED  
 Kombination mit allen DigiLED-Varianten möglich  
 Typ: WU-ST-DigiLED-Slave

**Best.-Nr.: 507222**



Die Werte in diesem Datenblatt können sich aufgrund technischer Innovationen verändern und werden ohne gesonderte Benachrichtigung vorgenommen. Weitere detaillierte Informationen finden Sie unter [www.vossloh-schwabe.com](http://www.vossloh-schwabe.com).

# DigiLED 1-10 V

## Modul zur Farbsteuerung

Bauform: 93x58x29 mm  
 Farbsteuerung über die 1-10 V-Schnittstelle  
 Marktübliche Steiler können angeschlossen werden.  
 Umgebungstemperatur  $t_a$ : 0 bis 45 °C  
 Betriebsspannung: 12-30 V DC  
 Max. Belastung durch LED-Module: 1 A/Kanal  
 Kurzschlusschutz: elektronisch  
 Überlast- und Temperaturschutz: reversibel  
 Anschluss: VS-Systemstecker  
 Kein Vertrieb der DigiLED-Serie in die USA  
 Typ: WU-ST-DigiLED-1-10 V  
**Best.-Nr.: 505781**

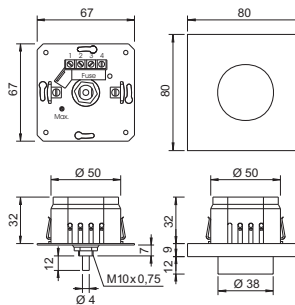
Ein Digi-ED-Steuermodul steuert die Farbwerte eines LED-Moduls (RGB) oder übernimmt die unabhängige Helligkeitssteuerung von drei einfarbigen LED-Modulen. Im einfachsten Fall dienen Taster zur manuellen Steuerung der Farben.

Neben der individuellen Farbeinstellung können auch vorprogrammierte Lichtszenen, wie z.B. Farbverläufe, abgerufen werden.



# Handsteuergerät

Dimmer mit Niedervolt-Schnittstelle 1-10 V  
 Mit Druck-Wechselschalter  
 4 mm Achse in Unterputzausführung mit  $\varnothing$  55 mm  
 Gewicht: 60/30 g, Verp.-Einh.: 25 Stück  
 Ohne Abdeckplatte: 67x67x51,5 mm  
**Best.-Nr.: 172778**  
 Abdeckplatte mit Drehknopf: 80x80x9 mm  
**Best.-Nr.: 172775** weiß



# DigiLED Wireless IR

Farbsteuerung über eine portable Fernbedienung  
 Abruf von voreingestellten Programmen möglich  
 Datenübertragung über Infrarot  
 Technische Änderungen vorbehalten  
 Kein Vertrieb der DigiLED-Serie in die USA  
 Typ: WU-ST-DigiLED-Wireless IR  
**Best.-Nr.: 508621**



Die Werte in diesem Datenblatt können sich aufgrund technischer Innovationen verändern und werden ohne gesonderte Benachrichtigung vorgenommen. Weitere detaillierte Informationen finden Sie unter [www.vs-optoelectronic.com](http://www.vs-optoelectronic.com).

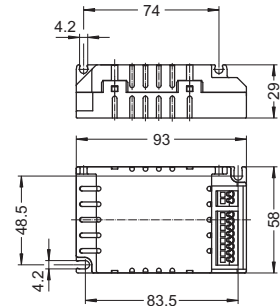
# DigiLED DALI

## Modul zur Farbsteuerung

Das DigiLED DALI steuert die Farbwerte eines RGB LED-Moduls oder übernimmt die unabhängige Helligkeitssteuerung von drei einfarbigen LED-Modulen. Die dreikanalige Farbsteuerung ist speziell für die Ansteuerung der VS Optoelectronic RGB Module wie z.B.: LEDLine, MarkerLED oder FloodLED entwickelt.

Das DigiLED DALI bildet im DALI-Adressraum drei voneinander unabhängige Geräte ab. Selbst die Fehlerbehandlung und Signalisierung erfolgt getrennt, so dass beispielsweise ein Kurzschluss nur eines Kanals nicht zwangsweise zur Abschaltung der verbleibenden Kanäle führt.

Das DigiLED DALI bietet drei adressierbare 16 bit Ausgänge und ist steuerbar über alle DALI kompatiblen Steuergeräte.



- Bauform: 93x58x29 mm
- Umgebungstemperatur: -20 bis 40 °C
- Betriebsspannung: 12-30 V DC
- Max. Belastung durch LED-Module: 1 A/Kanal
- Kurzschlusschutz: elektronisch
- Überlast- und Temperaturschutz: reversibel
- Anschluss: VS-Systemstecker
- Kanalgetrennte Ausgangsstromüberwachung: LED-Ströme größer 1,1 A werden als Lampenfehler in den betroffenen Kanälen angezeigt.
- Überwachung der Versorgungsspannung: Über- oder Unterschreiten der zulässigen DigiLED Versorgungsspannung wird als Lampenfehler angezeigt.
- SELV äquivalente Isolierung zur DALI Schnittstelle
- Beliebig oft rekonfigurierbar nach Pat. DE 101 15 36
- Kein Vertrieb der DigiLED-Serie in die USA



Farbsteuerung über DALILichtmanagement

Typ: WU-ST-DigiLED-DALI-3CH

**Best.-Nr.: 529620**

# DigiLED Push

## Modul zur Farbsteuerung

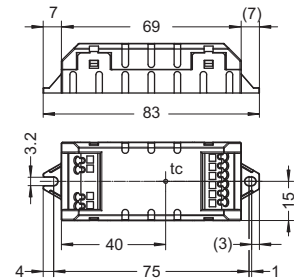
Das DigiLED Push dient zur vorprogrammierten Farbverlaufssteuerung von Vossloh-Schwabe-LED-Modulen.

Die sehr einfache Bedienung erfolgt manuell über einen extern anzuschließenden Taster.

Detaillierte Informationen zum DigiLED Push können Sie der Betriebsanleitung auf [www.vs-optoelectronic.com](http://www.vs-optoelectronic.com) entnehmen.

Folgende Funktionen sind am DigiLED Push einstellbar:

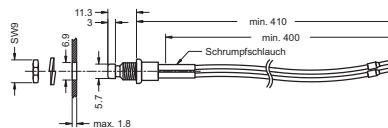
- Abrufen von einem Farbdurchlauf mit drei unterschiedlich einstellbaren Farbdurchlaufgeschwindigkeiten
- Abrufen und Speichern eines Farbwerts des Farbdurchlaufs



Bauform: 83x30x19 mm  
 Umgebungstemperatur: -20 bis +45 °C  
 Betriebsspannung: 23-24 V DC  
 Max. Belastung durch LED-Module: 1,25 A/Kanal  
 Typ: WU-ST-006-DigiLED-Push  
**Best.-Nr.: 186143**



Drucktaster zum Anschluss an das DigiLED Push  
 Leitungslänge: 400 mm  
 Leitungsquerschnitt: 0,34 mm<sup>2</sup>  
**Best.-Nr.: 537786**



Die Werte in diesem Datenblatt können sich aufgrund technischer Innovationen verändern und werden ohne gesonderte Benachrichtigung vorgenommen. Weitere detaillierte Informationen finden Sie unter [www.vs-optoelectronic.com](http://www.vs-optoelectronic.com).

# DigiLED RF

## Modul zur Farbsteuerung

Das DigiLED RF dient zur vorprogrammierten Farbverlaufssteuerung von Vossloh-Schwabe-LED-Modulen.

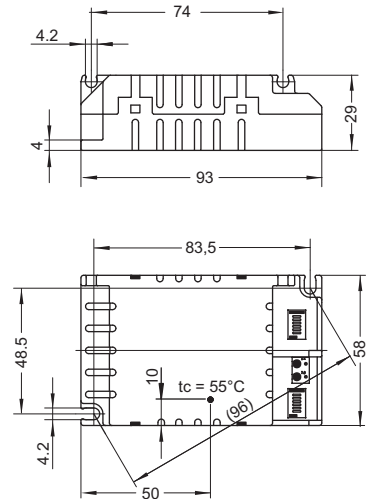
Die sehr einfache Bedienung erfolgt über Funk mit Hilfe eines Bedienfeldes mit 7 Tasten. Die Ansteuerung über Funk ermöglicht eine kabellose und flexible Installation, bei der eine direkte optische Verbindung zwischen Sender und Empfänger nicht notwendig ist.

Detaillierte Informationen zum DigiLED RF können Sie der Betriebsanleitung auf [www.vs-optoelectronic.com](http://www.vs-optoelectronic.com) entnehmen.

Folgende Funktionen sind am DigiLED RF abrufbar:

- Unabhängige Steuerung der Helligkeit der Einzelkanäle (RGB)
- Abrufen und speichern eines individuellen Farbwertes
- drei verschiedene Farbverläufe (RGB-Farbdurchlauf, Farbdurchlauf mit warmen Weißtönen, Farbdurchlauf mit kalten Weißtönen)
- Veränderung der Farbdurchlaufgeschwindigkeiten

Bei Unterbrechung und Wiederkehr der Versorgungsspannung startet das DigiLED mit der zuletzt eingespeicherten Farbe.



Bauform: 93x58x29 mm  
 Umgebungstemperatur: 0 bis +45 °C  
 Betriebsspannung: 12–30 V DC  
 Max. Belastung durch LED-Module: 1 A/Kanal  
 Typ: WU-ST-008-DigiLED-RF  
**Best.-Nr.: 536842**



Funkwandtaster zum Abrufen der im DigiLED RF gespeicherten Programme  
 Bauform: 86x86x15 mm  
 Typ: WU-ST-009-Walltransmitter  
**Best.-Nr.: 536843**

