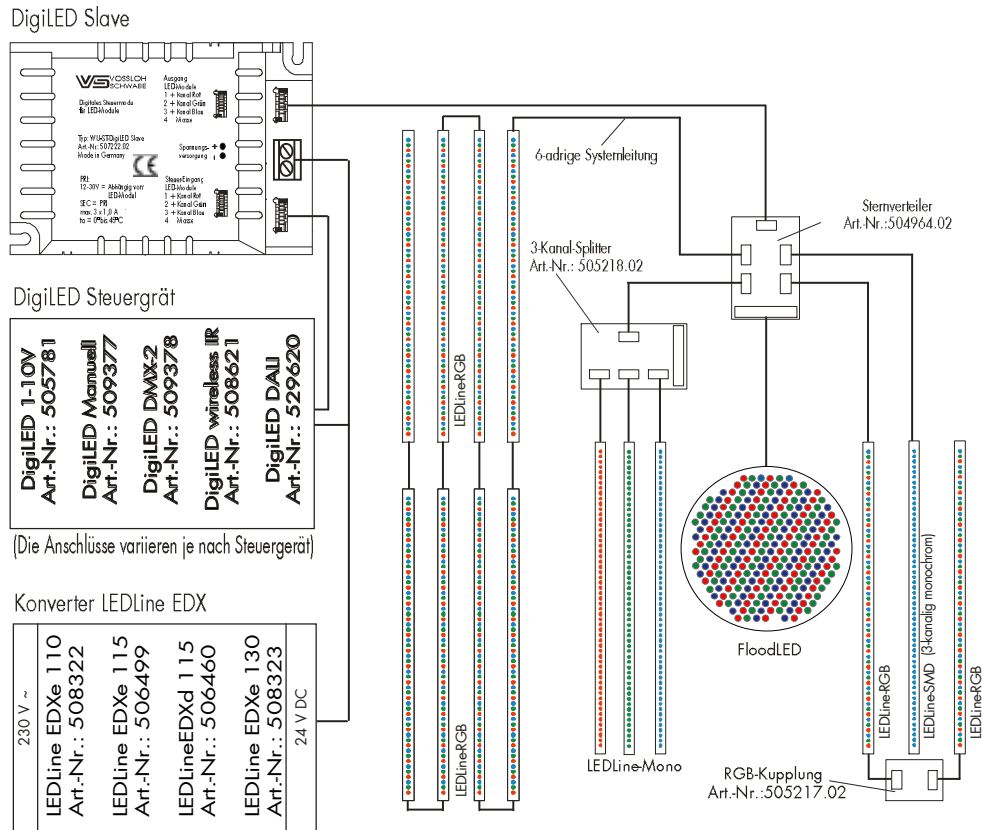


## 4 Beispiel eines Systemaufbaus:



Die Konfektionierung diverser Kabellängen ist auf Wunsch möglich.  
Das Systemkabel ist auch als abgeschirmte Leitung erhältlich!

**VS** Optoelectronic  
Vossloh-Schwabe Optoelectronic  
GmbH & Co. KG  
Carl-Friedrich-Gauß-Str. 3  
D-47475 Kamp-Lintfort  
Tel.: +49 (0) 2842-980-0  
Fax: +49 (0) 2842-980-299

## Betriebsanleitung

### DigiLED Slave

#### 1 Einleitung

##### 1.1 Produktbeschreibung

Das DigiLED Slave ist bei umfangreicheren Beleuchtungssystemen der DigiLED Familie zur Erhöhung der gesamten Systemleistung gedacht. Jedes DigiLED Slave hat einen eigenen Spannungsversorgungsanschluss und kann somit, wie die DigiLED-Steuerungen, ausgangsseitig mit max. 1 A pro Kanal belastet werden (siehe Kapitel 2 ff). Die Steuerung der Lichtszenarien obliegt allerdings weiterhin dem vorgeschalteten DigiLED (DigiLED 1-10V, DigiLED Manuell, DigiLED IR, DigiLED DALI oder DigiLED DMX), von welchem das Steuersignal ausgeht.

##### 1.2 Lieferumfang

Achten Sie bitte beim Auspacken des Gerätes auf die Vollständigkeit des Lieferumfanges und auf Transportschäden. Sie sollten folgende Artikel erhalten haben:

- 1 Steuergerät WU-ST-DigiLED Slave
- 1 Kurzanleitung

##### 1.3 Sicherheitshinweise

Achten Sie auf eine einwandfreie elektrische Verbindung aller Kabel und Stecker sowie auf die Einhaltung von ESD-Vorschriften.

- + dieses Produkt dient ausschließlich zum Betrieb der LEDLine, FloodLED und MarkerLED Modul-Familie
- + das DigiLED Slave darf nur im Innenbereich verwendet werden
- + installieren Sie alle Komponenten im spannungsfreien Zustand
- + die Öffnung des Gehäuses darf nur durch qualifiziertes Personal erfolgen
- + bei Defekt oder Störung kontaktieren Sie umgehend Ihren Vertriebspartner
- + beachten Sie unbedingt die maximale Anschlussleistung und wählen Sie gegebenenfalls die Anschlusskabel entsprechend aus
- + bei Anschluss der Versorgungsspannung ist auf die richtige Polung zu achten

## 2 Funktionen, Anschlüsse und Montage

### 2.1 Funktionsbeschreibung

Das DigiLED Slave verfügt über keine eigenen Bedienelemente und ist bei umfangreicheren Beleuchtungssystemen (siehe "Beispiel eines Systemaufbaus") der DigiLED-Familie zur Erhöhung der gesamten Systemleistung gedacht. Jedes DigiLED Slave hat einen eigenen Spannungsversorgungsanschluss und kann somit, wie die DigiLED-Steuerungen, ausgangsseitig wiederum mit max. 1 A pro Kanal belastet werden. Die Steuerung der Beleuchtungsvarianten oder programmierten Lichtszenarien obliegt allerdings weiterhin dem vorgeschalteten DigiLED (DigiLED 1-10V, DigiLED Manuell, DigiLED IR, DigiLED DALI oder DigiLED DMX), von welchem das Steuersignal ausgeht.

### 2.2 Anschluss-Schema

In der Abbildung 1 ist das Anschluss-Schema des DigiLED Slave aufgezeigt. An Anschlüssen besitzt das Modul eine 2-polige Schraubklemme (B) für die Spannungsversorgung, einen Systemstecker (C) als Eingang für ein vorgeschaltetes DigiLED (DigiLED 1-10V, DigiLED Manuell, DigiLED DMX, DigiLED IR, DigiLED DALI oder mehrere DigiLED-Slave, welche in Serie geschaltet werden können) sowie einen weiteren Systemstecker (A) als Ausgang zu den LED-Modulen. Die Anzahl der steuerbaren Module richtet sich nach der Stromaufnahme der Leuchtmodule, wobei in der Summe pro Kanal maximal 1,0 A nicht überschritten werden darf.

### 2.3 Montage

Das DigiLED Slave kann mit 4 mm Schrauben über die beiden diagonal angeordneten Aussparungen auf einen festen Untergrund montiert werden.

### 2.4 Fehlfunktionen

Sollten bei der Benutzung des Gerätes Probleme oder Fehlfunktionen auftreten, überprüfen Sie bitte, ob alle Leitungen und Stecker wie in Kapitel 2 beschrieben angeschlossen sind. Sollten Sie keine offensichtlichen Fehler feststellen können, kontaktieren Sie bitte Ihren Vertriebspartner. Versuchen Sie auf keinen Fall das Gerät selbst zu reparieren.

### 2.5 EMV & CE

Das DigiLED Slave erfüllt die lichttechnischen Normen bzgl. Elektromagnetischer Verträglichkeit (EMV) und ist CE zertifiziert.

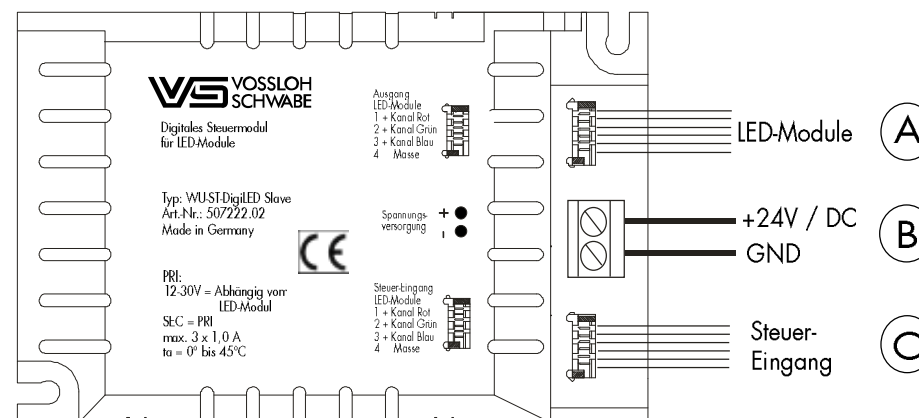


Abbildung 1: Anschlußschema DigiLED Slave

## 3 Technische Daten

Betriebsspannung	12 bis 30 V DC
Stromaufnahme	3,1 A max.
Absicherung	T3,15 A; intern
Eingänge	2-polige Klemme für Spannungsversorgung 1 Systemstecker zum Anschluss des vorgeschalteten Steuergerätes
Ausgänge	3 steuerbare PWM <sup>1</sup> - Ausgänge über Systemstecker (Spannung gleich der Ausgangsspannung des vorgeschalteten Netzteils)
Ausgangsstrom	3 x 1,0 A max.
Umgebungstemperatur	0 °C bis +45 °C
Luftfeuchtigkeit	0 bis 95% (nicht kondensierend)
Gehäuse	Kunststoff, PC weiß
Abmaße (LxBxH) in mm	95 x 60 x 30
Gewicht	57 gr.

PWM<sup>1</sup> = Pulsweitenmodulation