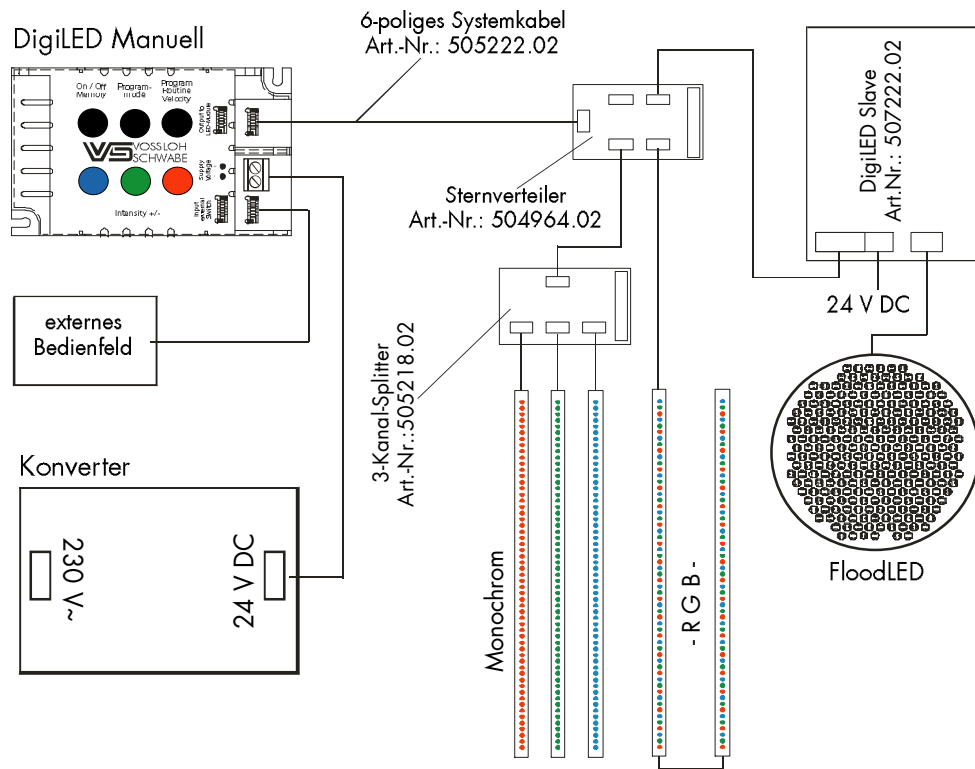




## Systemschema:



 Die Konfektionierung diverser Kabellängen ist auf Wunsch möglich.  
Das Systemkabel ist auch als abgeschirmte Leitung erhältlich! 

**VSS** Optoelectronic

Vossloh-Schwabe Optoelectronic  
GmbH & Co. KG  
Carl-Friedrich-Gauß-Str. 3  
D-47475 Kamp-Lintfort  
Tel.: +49 (0) 2842-980-0  
Fax: +49 (0) 2842-980-299

[www.vs-optoelectronic.com](http://www.vs-optoelectronic.com)

© vs-optoelectronic

## Betriebsanleitung

**VSS** Optoelectronic

## DigiLED Manuell

### 1 Einleitung

#### 1.1 Produktbeschreibung

Das Systemsteuergerät DigiLED Manuell dient zur individuellen oder vorprogrammierten Farb- und Helligkeitssteuerung von LED-Modulen. Die Steuerung erfolgt über ein Tastenfeld mit 6 Tastern. Über eine Schnittstelle kann die Steuerung auch mittels eines externen Bedienfeldes erfolgen.

#### 1.2 Lieferumfang

Achten Sie beim Auspacken des Gerätes auf die Vollständigkeit des Lieferumfangs und auf Transportschäden. Sie sollten die folgenden Artikel erhalten haben:

- 1 WU-ST-DigiLED-Manuell
- 1 Kurzanleitung

#### 1.3 Sicherheitshinweise

Achten Sie eine einwandfreie elektrische Verbindung aller Kabel und Stecker sowie auf die Einhaltung von ESD-Vorschriften!

- + dieses Produkt dient ausschließlich zum Betrieb der LEDLine, FloodLED und MarkerLED Modul-Familie
- + das DigiLED Manuell darf nur im Innenbereich verwendet werden
- + installieren Sie alle Komponenten nur im spannungsfreien Zustand
- + die Öffnung des Gehäuses darf nur durch qualifiziertes Personal erfolgen
- + bei Defekt oder Störung kontaktieren Sie umgehend Ihren Vertriebspartner
- + beachten Sie unbedingt die maximale Anschlussleistung und wählen gegebenenfalls die Anschlusskabel entsprechend aus
- + bei Anschluß der Versorgungsspannung ist auf die richtige Polung zu achten

### 2 Funktionsbeschreibung

#### 2.1 Funktionen

Das DigiLED Manuell ist zur Ansteuerung von Leuchtelementen der Serien LEDLine, FloodLED und MarkerLED bestimmt. Diese können mit COB (Chip on Board), SMD oder bedrahteten LEDs bestückt sein. Folgende Funktionen sind am DigiLED Manuell einstellbar:

- + unabhängige Helligkeitssteuerung aller Farben
- + abrufen eines voreingestellten Farbwertes
- + speichern eines individuellen Farbwertes
- + drei verschiedene Farbverläufe (2 weiche Farbverläufe und ein zufälliger Farbwechsel)
- + Geschwindigkeitsänderung der Farbverläufe
- + bei jedem Neustart wird die zuletzt angewählte Farbe oder der zuletzt eingestellte Farbverlauf wieder aufgerufen.

### 3 Beschreibung der Bedienelemente

#### 3.1 Allgemeines

Das DigiLED Manuell verfügt über eigene Bedienelemente in Form von 6 Tastern sowie die Möglichkeit, über eine Schnittstelle ein externes Bedienfeld anzuschließen. In der rechten Abbildung ist das Anschluss-Schema des DigiLED Manuell aufgezeigt. An Anschlüssen besitzt das Steuergerät eine 2-polige Schraubklemme (B) für die Spannungsversorgung, einen Systemstecker (C) zum Anschluss eines externen Bedienfeldes sowie einen weiteren Systemstecker (A) als Ausgang zu den LED-Modulen. Die Anzahl der steuerbaren Module richtet sich nach der Stromaufnahme der Leuchtmodule, wobei in der Summe pro Kanal maximal 1,0 A erreicht werden darf. Die Bedienelemente werden in den folgenden Kapiteln beschrieben.

#### 3.2 Tasten 1, 3 und 5 (Farbsteuerung)

Mit den Tasten 1, 3 und 5 kann die Lichtintensität der entsprechenden Farbkanäle (1=Rot, 3=Grün, 5=Blau) eingestellt werden. Nach dem Einschalten wird die Helligkeit durch Betätigen und Festhalten der jeweiligen Taste erhöht. Nach dem Loslassen bleibt der erreichte Helligkeitswert bestehen bis die Taste erneut betätigt wird. Hierbei kehrt sich die Regelung des Helligkeitsniveaus um. Dieser Richtungswechsel wiederholt sich bei jedem Betätigen dieser Tasten. Die Reduzierung des Helligkeitsniveau wird durch kurzes Blinken angezeigt. Bei Erreichen eines Endwertes (min. oder max. Helligkeitswert) blinkt das angeschlossene Modul kurz auf.

#### 3.3 Taste 2 (Programmgeschwindigkeit)

Durch Betätigen der Taste "Programmgeschwindigkeit" kann die Geschwindigkeit, mit der die Farbverläufe durchgeführt werden, beschleunigt werden. Nach erneutem Drücken wird die Geschwindigkeit wieder verringert. Dies wird optisch durch ein kurzes Aufblinken der angeschlossenen Module angezeigt.

#### 3.4 Taste 4 (Programm-Mode)

Mit der Taste 4 können verschiedene Programm-Arten eingestellt werden, wobei werkseitig ein "zufälliger" und zwei "weiche" Farbverläufe vorprogrammiert sind. Die beiden weichen Farbverläufe unterscheiden sich durch einen definierten "AUS-Zustand" zwischen den jeweiligen "Loops". Durch Betätigen der Taste 4 wird zwischen den Farbwechselprogrammen umgeschaltet. Das jeweilige Programm wird durch ein-, zwei- oder dreimaliges Blinken angezeigt. Ein Ausschalten des Programms ist durch Betätigen der Taste 6 möglich.

#### 3.5 Taste 6 (EIN / AUS und Speichern)

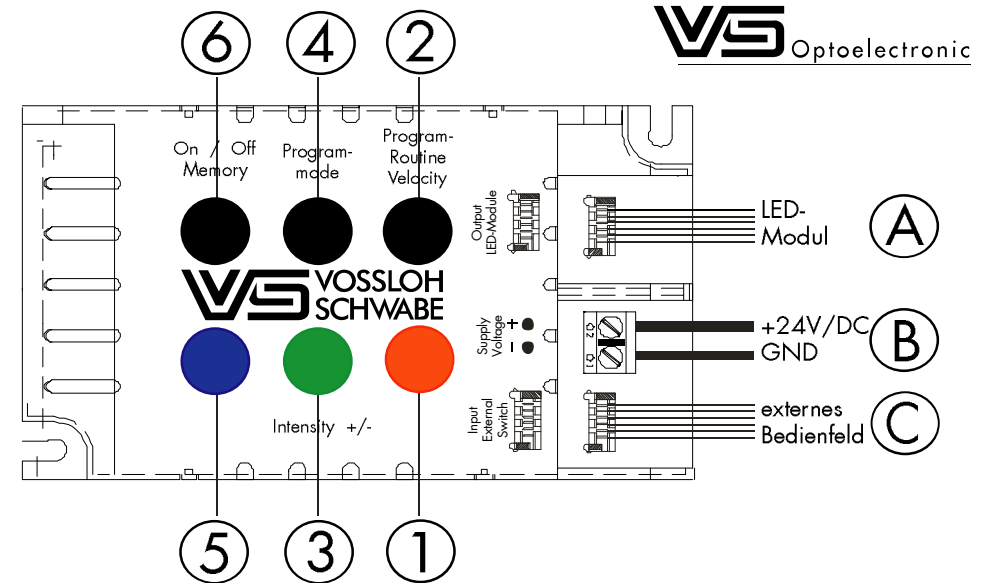
Die Taste 6 belegt die Funktionen "Einschalten" und "Ausschalten" der angeschlossenen LED-Module sowie das Speichern der aktuellen Einstellung. Durch das Betätigen und Halten (> 3 Sek.) der Taste 6 kann ein individueller Farbwert gespeichert werden, welcher beim nächsten Start des DigiLED Manuell wieder aktiv ist.

#### 3.6 Fehlfunktionen

Sollten bei der Benutzung des Gerätes Probleme oder Fehlfunktionen auftreten, überprüfen Sie bitte, ob alle Leitungen und Stecker wie in Kapitel 3.1 beschrieben, angeschlossen sind. Sollten Sie keine offensichtlichen Fehler feststellen können, kontaktieren Sie bitte Ihren Vertriebspartner. Versuchen Sie auf keinen Fall, das Gerät selbst zu reparieren.

#### 3.7 Montage

Das DigiLED-Manuell kann mit 4 mm Schrauben über die beiden diagonal angeordneten Aussparungen auf einen festen Untergrund montiert werden.



### 4 Technische Daten

Betriebsspannung	12 bis 30 V DC
Stromaufnahme	3,1 A max.
Absicherung	T 3,15 A ; intern
Eingänge	2-polige Klemme für Spannungsversorgung 1 Systemstecker zum Anschluss eines externen Bedienfeldes
Ausgänge	3 steuerbaren PWM <sup>1</sup> - Ausgänge über Systemstecker (Spannung gleich der Ausgangsspannung des vorgeschalteten Netzteils)
Ausgangsstrom	3 x 1,0 A max.
Bedienung	Bedienfeld mit 6 Tastern oder externes Bedienfeld
Umgebungstemperatur	0 °C bis +45 °C
Luftfeuchtigkeit	0 bis 95 % (nicht kondensierend)
Gehäuse	Kunststoff, PC weiß
Abmaße (L x B x H) in mm	95 x 60 x 30
Gewicht	72 gr.

PWM<sup>1</sup> = Pulsweitenmodulation

### 5 EMV & CE

Das DigiLED-Manuell erfüllt die lichttechnischen Normen bzgl. Elektromagnetischer Verträglichkeit (EMV) und ist CE zertifiziert.

Stand: 01/06 - Änderungen vorbehalten!